



**Руководство по эксплуатации бытовых центробежных погружных насосов моделей: БЦПЭ-ГВ-75-0,5-25м, БЦПЭ-ГВ-75-0,5-40м, БЦПЭ-ГВ-75-0,5-50м, БЦПЭ-ГВ-75-0,5-63м, БЦПЭ-ГВ-75-0,5-100м, БЦПЭ-ГВ-85-0,5-35м-Ч, БЦПЭ-ГВ-85-0,5-40м-Ч, БЦПЭ-ГВ-85-0,5-50м-Ч, БЦПЭ-ГВ-85-0,5-63м-Ч, БЦПЭ-ГВ-85-0,5-80м-Ч, БЦПЭ-ГВ-85-0,5-90м-Ч, БЦПЭ-ГВ-85-0,5-120м-Ч, БЦПЭ-ГВ-100-0,5-25м-Ч, БЦПЭ-ГВ-100-0,5-40м-Ч, БЦПЭ-ГВ-100-0,5-63м-Ч, БЦПЭ-ГВ-100-0,5-80м-Ч, БЦПЭ-ГВ-100-0,5-100м-Ч, БЦПЭ-ГВ-100-0,5-200м-Ч, БЦПЭ-ГВ-100-1,2-25м-Ч, БЦПЭ-ГВ-100-1,2-35м-Ч, БЦПЭ-ГВ-100-1,2-50м-Ч, БЦПЭ-ГВ-100-1,2-63м-Ч, БЦПЭ-ГВ-100-1,2-100м-Ч, БЦПЭ-Н-100-0,5-25м, БЦПЭ-Н-100-0,5-32м, БЦПЭ-Н-100-0,5-50м, БЦПЭ-Н-100-0,5-63м, БЦПЭ-Н-100-0,5-80м, БЦПЭ-Н-100-0,5-120м, БЦПЭ-Н-100-0,5-170м, БЦПЭ-Н-100-0,5-230м, НПЦВ-ГВ-25м-200л-мин, НПЦВ-ГВ-40м-200л-мин, НПЦВ-ГВ-50м-200л-мин, НПЦВ-ГВ-65м-200л-мин, НПЦВ-ГВ-90м-200л-мин.**

**Благодарим Вас за покупку изделия нашей марки!**

**Мы гарантируем Вам высокое качество и долгий срок службы нашего изделия.**

**Перед использованием изделия, пожалуйста, внимательно ознакомьтесь с настоящим руководством.**

**Строго придерживайтесь данного руководства, чтобы обеспечить безопасное использование этого изделия.**

**Полную информацию о гарантийном и сервисном обслуживании Вы можете узнать из гарантийного талона.**

**Приобретенное Вами изделие может иметь несущественные отличия от указанных в руководстве по эксплуатации, не ухудшающие технические данные изделия.**

## Внешний вид насосов



**БЦПЭ-ГВ-75-0,5-25м,  
 БЦПЭ-ГВ-75-0,5-40м,  
 БЦПЭ-ГВ-75-0,5-50м,  
 БЦПЭ-ГВ-75-0,5-63м,  
 БЦПЭ-ГВ-75-0,5-100м**



**БЦПЭ-ГВ-100-0,5-200м-Ч,  
 БЦПЭ-ГВ-100-1,2-100м-Ч**



**НПЦВ-ГВ-25м-200л-мин,  
 НПЦВ-ГВ-40м-200л-мин,  
 НПЦВ-ГВ-50м-200л-мин,  
 НПЦВ-ГВ-65м-200л-мин,  
 НПЦВ-ГВ-90м-200л-мин**



**БЦПЭ-ГВ-85-0,5-35м-Ч,  
 БЦПЭ-ГВ-85-0,5-40м-Ч,  
 БЦПЭ-ГВ-85-0,5-50м-Ч,  
 БЦПЭ-ГВ-85-0,5-63м-Ч,  
 БЦПЭ-ГВ-85-0,5-80м-Ч,  
 БЦПЭ-ГВ-85-0,5-90м-Ч,  
 БЦПЭ-ГВ-85-0,5-120м-Ч**



**БЦПЭ-ГВ-100-0,5-25м-Ч,  
 БЦПЭ-ГВ-100-0,5-40м-Ч,  
 БЦПЭ-ГВ-100-0,5-63м-Ч,  
 БЦПЭ-ГВ-100-0,5-80м-Ч,  
 БЦПЭ-ГВ-100-0,5-100м-Ч,  
 БЦПЭ-ГВ-100-1,2-25м-Ч,  
 БЦПЭ-ГВ-100-1,2-35м-Ч,  
 БЦПЭ-ГВ-100-1,2-50м-Ч,  
 БЦПЭ-ГВ-100-1,2-63м-Ч**



**БЦПЭ-Н-100-0,5-25м,  
 БЦПЭ-Н-100-0,5-32м,  
 БЦПЭ-Н-100-0,5-50м,  
 БЦПЭ-Н-100-0,5-63м,  
 БЦПЭ-Н-100-0,5-80м,  
 БЦПЭ-Н-100-0,5-120м,  
 БЦПЭ-Н-100-0,5-170м,  
 БЦПЭ-Н-100-0,5-230м.**

## Содержание.

1. Введение	Стр.3
2. Предназначение	Стр.3-4
3. Комплектация	Стр.4
4. Технические характеристики	Стр.5-8
4.1 Графики гидравлической производительности	Стр.8-12
4.2 Схема устройства насосов	Стр.13-15
5. Схема установка насоса.	Стр.16
6. Установка и ввод в эксплуатацию насоса	Стр.16-17
7. Меры предосторожности	Стр.17-18
8. Хранение	Стр.18
9. Возможные неисправности и способы их устранения	Стр. 19
10. Гарантийные обязательства	Стр.20-21

### 1. Введение.

#### Уважаемый покупатель!

**Водоток** – это новейшие разработки, высокое качество, надёжность и внимательное отношение к нашим покупателям. Надеемся, что Вам понравится наша техника, и в дальнейшем Вы будете выбирать изделия нашей компании!

Наша компания уделяет особое внимание безопасности реализуемой продукции. Заботясь о покупателях, наша компания стремится сочетать высокое качество и абсолютную безопасность используемых при производстве материалов. Пожалуйста, обратите Ваше внимание на то, что эффективная и безопасная работа, также надлежащее техническое обслуживание возможно только после внимательного изучения Вами данного «Руководства по эксплуатации». При покупке, рекомендуем Вам проверить комплектность поставки и отсутствие возможных повреждений, возникших при транспортировке или хранении на складе продавца. При этом изображенные, описанные или рекомендованные в данной инструкции принадлежности не в обязательном порядке могут входить в комплект поставки. Проверьте также наличие и заполнение гарантийного талона, дающего право на бесплатное устранение заводских дефектов в период гарантийного срока. На талоне должна присутствовать дата продажи, штамп магазина и разборчивая подпись продавца.

### 2. Предназначение.

Модели насосов серии БЦПЭ-ГВ-75, БЦПЭ-ГВ-85, БЦПЭ-ГВ-100 предназначены для перекачивания чистой воды и воды с высоким содержанием песка и твердых включений из колодцев, резервуаров,

скважин, для использования в гражданских и промышленных областях, садоводстве поливе и т. д.

Модели насосов серии БЦПЭ-Н предназначены для перекачивания только чистой воды из колодцев, резервуаров, скважин, для использования в гражданских и промышленных областях, садоводстве поливе и т. д.

Насосы моделей БЦПЭ-ГВ-75-0,5-25м, БЦПЭ-ГВ-75-0,5-40м, БЦПЭ-ГВ-75-0,5-50м, БЦПЭ-ГВ-75-0,5-63м, БЦПЭ-ГВ-75-0,5-100м, БЦПЭ-ГВ-85-0,5-35м-Ч, БЦПЭ-ГВ-85-0,5-40м-Ч, БЦПЭ-ГВ-85-0,5-50м-Ч, БЦПЭ-ГВ-85-0,5-63м-Ч, БЦПЭ-ГВ-85-0,5-80м-Ч, БЦПЭ-ГВ-85-0,5-90м-Ч, БЦПЭ-ГВ-85-0,5-120м-Ч, БЦПЭ-ГВ-100-0,5-25м-Ч, БЦПЭ-ГВ-100-0,5-40м-Ч, БЦПЭ-ГВ-100-0,5-63м-Ч, БЦПЭ-ГВ-100-0,5-80м-Ч, БЦПЭ-ГВ-100-0,5-100м-Ч, БЦПЭ-ГВ-100-1,2-25м-Ч, БЦПЭ-ГВ-100-1,2-35м-Ч, БЦПЭ-ГВ-100-1,2-50м-Ч, БЦПЭ-ГВ-100-1,2-63м-Ч, БЦПЭ-Н-100-0,5-25м, БЦПЭ-Н-100-0,5-32м, БЦПЭ-Н-100-0,5-50м, БЦПЭ-Н-100-0,5-63м, БЦПЭ-Н-100-0,5-80м, БЦПЭ-Н-100-0,5-120м, БЦПЭ-Н-100-0,5-170м, БЦПЭ-Н-100-0,5-230м. имеют встроенный в корпус пусковой конденсатор. Насосы моделей БЦПЭ-ГВ-100-0,5-200м-Ч, БЦПЭ-ГВ-100-1,2-100м-Ч имеют отдельно вынесенный блок управления, в котором расположен пусковой конденсатор.

Насосы моделей БЦПЭ-Н-100-0,5-25м, БЦПЭ-Н-100-0,5-32м, БЦПЭ-Н-100-0,5-50м, БЦПЭ-Н-100-0,5-63м, БЦПЭ-Н-100-0,5-80м, БЦПЭ-Н-100-0,5-120м, БЦПЭ-Н-100-0,5-170м, БЦПЭ-Н-100-0,5-230м имеют рабочие колеса, корпус, крыльчатку, вал, корпус мотора, сетчатый фильтр, диффузор из нержавеющей стали марки AISI 304 SS.

**Данные насосы не предназначены для питьевого водоснабжения!**

### **3. Комплектация.**

Насос в сборе – 1 шт.

Присоединительный штуцер – 1 шт. (кроме моделей БЦПЭ-ГВ-75-0,5-25м, БЦПЭ-ГВ-75-0,5-40м, БЦПЭ-ГВ-75-0,5-50м, БЦПЭ-ГВ-75-0,5-63м, БЦПЭ-ГВ-75-0,5-100м, БЦПЭ-Н-100-0,5-25м, БЦПЭ-Н-100-0,5-32м, БЦПЭ-Н-100-0,5-50м, БЦПЭ-Н-100-0,5-63м, БЦПЭ-Н-100-0,5-80м, БЦПЭ-Н-100-0,5-120м, БЦПЭ-Н-100-0,5-170м, БЦПЭ-Н-100-0,5-230м)

Блок управления- 1 шт. (только для моделей БЦПЭ-ГВ-100-0,5-200м-Ч, БЦПЭ-ГВ-100-1,2-100м-Ч)

Руководство по эксплуатации – 1 шт.

Гарантийный талон – 1 шт.

Упаковка – 1 шт.

**\*Производитель имеет право изменять вышеуказанную комплектацию.**

## 4. Технические характеристики.

### Технические характеристики

Модель/ Параметры	Номин. мощность, Вт	Параметры сети питания	Макс. производ- тельность, л/мин	Макс. высота подъема, м	Макс. глубина погружения, м	Размер присоеди- тельного штуцера, дюйм (мм)	Макс. темпе- ратура перека- чиваемой жидкости, °С	Процентное соотношение взвешенных твердых частиц в воде, %	Диаметр насоса, мм	Мин. диаметр скважины, мм	Линейный размер твердых частей, мм	Длина сетевой, кабеля, м
<b>БЦПЭ-ГВ-75-0,5-25м</b>	250	220В/ 50Гц	50	40	120	1 д. (25 мм)	35	1	75	80	2,5	25
<b>БЦПЭ-ГВ-75-0,5-40м</b>	370	220В/ 50Гц	50	57	120	1 д. (25 мм)	35	1	75	80	2,5	40
<b>БЦПЭ-ГВ-100-0,5-25м-Ч</b>	370	220В/ 50Гц	50	40	120	1 ¼ д. (32 мм)	35	3	96	102	2,5	25
<b>БЦПЭ-ГВ-85-0,5-35м-Ч</b>	400	220В/ 50Гц	100	40	120	1 ¼ д. (32 мм)	35	3	85	90	2,5	35
<b>БЦПЭ-ГВ-75-0,5-50м</b>	550	220В/ 50Гц	50	82	120	1 д. (25 мм)	35	1	75	80	2,5	50
<b>БЦПЭ-ГВ-100-0,5-40м-Ч</b>	550	220В/ 50Гц	50	60	120	1 ¼ д. (32 мм)	35	3	96	102	2,5	40
<b>БЦПЭ-ГВ-85-0,5-40м-Ч</b>	600	220В/ 50Гц	100	51	120	1 ¼ д. (32 мм)	35	3	85	90	2,5	50
<b>БЦПЭ-ГВ-75-0,5-63м</b>	750	220В/ 50Гц	50	110	120	1 д. (25 мм)	35	1	75	80	2,5	50
<b>БЦПЭ-ГВ-100-0,5-63м-Ч</b>	750	220В/ 50Гц	50	86	120	1 ¼ д. (32 мм)	35	3	96	102	2,5	50
<b>БЦПЭ-ГВ-85-0,5-50м-Ч</b>	800	220В/ 50Гц	100	63	120	1 ¼ д. (32 мм)	35	3	85	90	2,5	50
<b>БЦПЭ-ГВ-85-0,5-63м-Ч</b>	900	220В/ 50Гц	100	80	120	1 ¼ д. (32 мм)	35	3	85	90	2,5	50
<b>БЦПЭ-ГВ-75-0,5-100м</b>	1100	220В/ 50Гц	50	152	120	1 д. (25 мм)	35	1	75	80	2,5	50

Для моделей с размером присоединительного штуцера 1 ¼ д. (32 мм): Диаметр выходного отверстия насоса равен 40мм. После наращивания штуцера на входное отверстие диаметр выходного отверстия насоса уменьшается до 32мм, т . е. до размера выходного отверстия штуцера, к которому необходимо подсоединять шланг.

## Технические характеристики

Модель/ Параметры	Номин. мощность, Вт	Параметры сети питания	Макс. производи- тельность, л/мин	Макс. высота подъема, м	Макс. глубина погружения, м	Размер присоеди- тельного штуцера, дюйм (мм)	Макс. темпе- ратура перека- чиваемой жидкости, °С	Процентное соотношение взвешенных твердых частиц в воде, %	Диаметр насоса, мм	Мин. диаметр скважины, мм	Линейный размер твердых частиц, мм	Длина сетевого кабеля, м
<b>БЦПЭ-ГВ-85-0,5-80м-Ч</b>	1100	220В/ 50Гц	100	91	120	1 ¼ Д. (32 мм)	35	3	85	90	2,5	50
<b>БЦПЭ-ГВ-100-0,5-80м-Ч</b>	1100	220В/ 50Гц	50	119	120	1 ¼ Д. (32 мм)	35	3	96	102	2,5	50
<b>БЦПЭ-ГВ-85-0,5-90м-Ч</b>	1500	220В/ 50Гц	100	109	120	1 ¼ Д. (32 мм)	35	3	85	90	2,5	50
<b>БЦПЭ-ГВ-100-0,5-100м-Ч</b>	1500	220В/ 50Гц	50	159	120	1 ¼ Д. (32 мм)	35	3	96	102	2,5	50
<b>БЦПЭ-ГВ-85-0,5-120м-Ч</b>	1800	220В/ 50Гц	100	130	120	1 ¼ Д. (32 мм)	35	3	85	90	2,5	50
<b>БЦПЭ-ГВ-100-0,5-200м-Ч</b>	2200	220В/ 50Гц	50	252	120	1 ¼ Д. (32 мм)	35	3	96	102	2,5	50
<b>БЦПЭ-ГВ-100-1,2-25м-Ч</b>	550	220В/ 50Гц	160	32	120	1 ½ Д. (40 мм)	35	3	96	102	3	25
<b>БЦПЭ-ГВ-100-1,2-35м-Ч</b>	750	220В/ 50Гц	160	44	120	1 ½ Д. (40 мм)	35	3	96	102	3	35
<b>БЦПЭ-ГВ-100-1,2-50м-Ч</b>	1100	220В/ 50Гц	160	63	120	1 ½ Д. (40 мм)	35	3	96	102	3	50
<b>БЦПЭ-ГВ-100-1,2-63м-Ч</b>	1500	220В/ 50Гц	160	88	120	1 ½ Д. (40 мм)	35	3	96	102	3	50
<b>БЦПЭ-ГВ-100-1,2-100м-Ч</b>	2200	220В/ 50Гц	160	126	120	1 ½ Д. (40 мм)	35	3	96	102	3	50

**Для моделей с размером присоединительного штуцера 1 ¼ Д. (32 мм):** Диаметр выходного отверстия насоса равен 40мм. После накручивания штуцера на входное отверстие диаметр выходного отверстия насоса уменьшается до 32мм, т . е. до размера выходного отверстия штуцера, к которому необходимо подсоединить шланг.

### Технические характеристики

Модель/ Параметры	Номинальная мощность, Вт	Параметры сети питания	Макс. производительность, л/мин	Макс. высота подъема, м	Макс. глубина погружения, м	Размер присоединительного штуцера, дюйм (мм)	Макс. температура перекачиваемой жидкости, °С	Процентное соотношение взвешенных твердых частиц в воде, %	Диаметр насоса, мм	Мин. диаметр скважины, мм	Линейный размер твердых частиц, мм	Длина сетевого кабеля, м
<b>БЦПЭ-Н-100-0,5-25М</b>	370	220В/ 50Гц	60	37	120	1 ¼ д. (32 мм)	35	0,3	100	110	2	25
<b>БЦПЭ-Н-100-0,5-32М</b>	370	220В/ 50Гц	70	37	120	1 ¼ д. (32 мм)	35	0,3	100	110	2	32
<b>БЦПЭ-Н-100-0,5-50М</b>	550	220В/ 50Гц	70	55	120	1 ¼ д. (32 мм)	35	0,3	100	110	2	50
<b>БЦПЭ-Н-100-0,5-63М</b>	750	220В/ 50Гц	70	73	120	1 ¼ д. (32 мм)	35	0,3	100	110	2	50
<b>БЦПЭ-Н-100-0,5-80М</b>	1100	220В/ 50Гц	70	98	120	1 ¼ д. (32 мм)	35	0,3	100	110	2	50
<b>БЦПЭ-Н-100-0,5-120М</b>	1500	220В/ 50Гц	70	134	120	1 ¼ д. (32 мм)	35	0,3	100	110	2	50
<b>БЦПЭ-Н-100-0,5-170М</b>	2200	220В/ 50Гц	70	195	120	1 ¼ д. (32 мм)	35	0,3	100	110	2	50
<b>БЦПЭ-Н-100-0,5-230М</b>	3000	220В/ 50Гц	70	275	120	1 ¼ д. (32 мм)	35	0,3	100	110	2	50
<b>НПЦВ-ГВ-25М-200л-мин</b>	550	220В/ 50Гц	200	25	120	1 ½ д. (40 мм)	35	3	130	140	2.5	25
<b>НПЦВ-ГВ-40М-200л-мин</b>	750	220В/ 50Гц	200	40	120	1 ½ д. (40 мм)	35	3	130	140	2.5	40
<b>НПЦВ-ГВ-50М-200л-мин</b>	1100	220В/ 50Гц	200	50	120	1 ½ д. (40 мм)	35	3	130	140	2.5	50

Для моделей с размером присоединительного штуцера 1 ¼ д. (32 мм): Диаметр выходного отверстия насоса равен 40мм. После накручивания штуцера на входное отверстие диаметр выходного отверстия насоса уменьшается до 32мм, т.е. до размера выходного отверстия штуцера, к которому необходимо подсоединять шланг.

### Технические характеристики

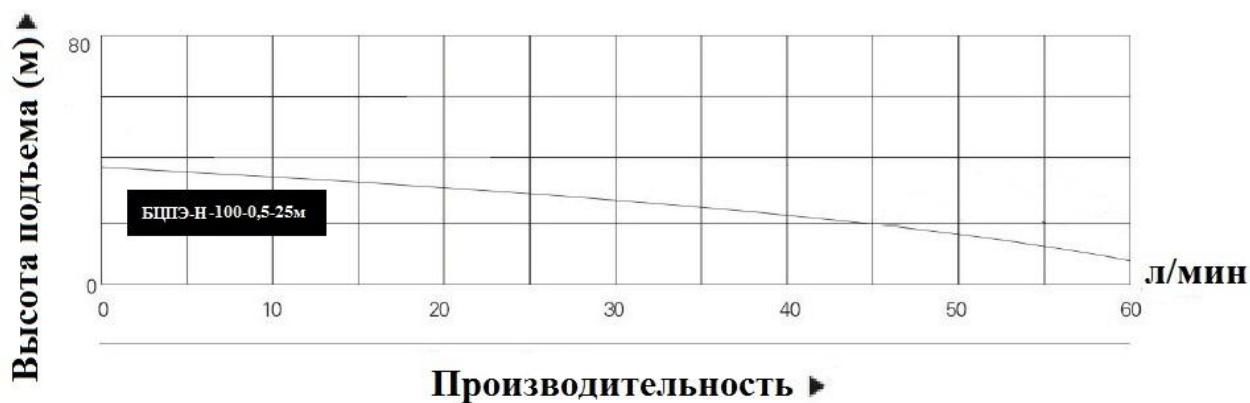
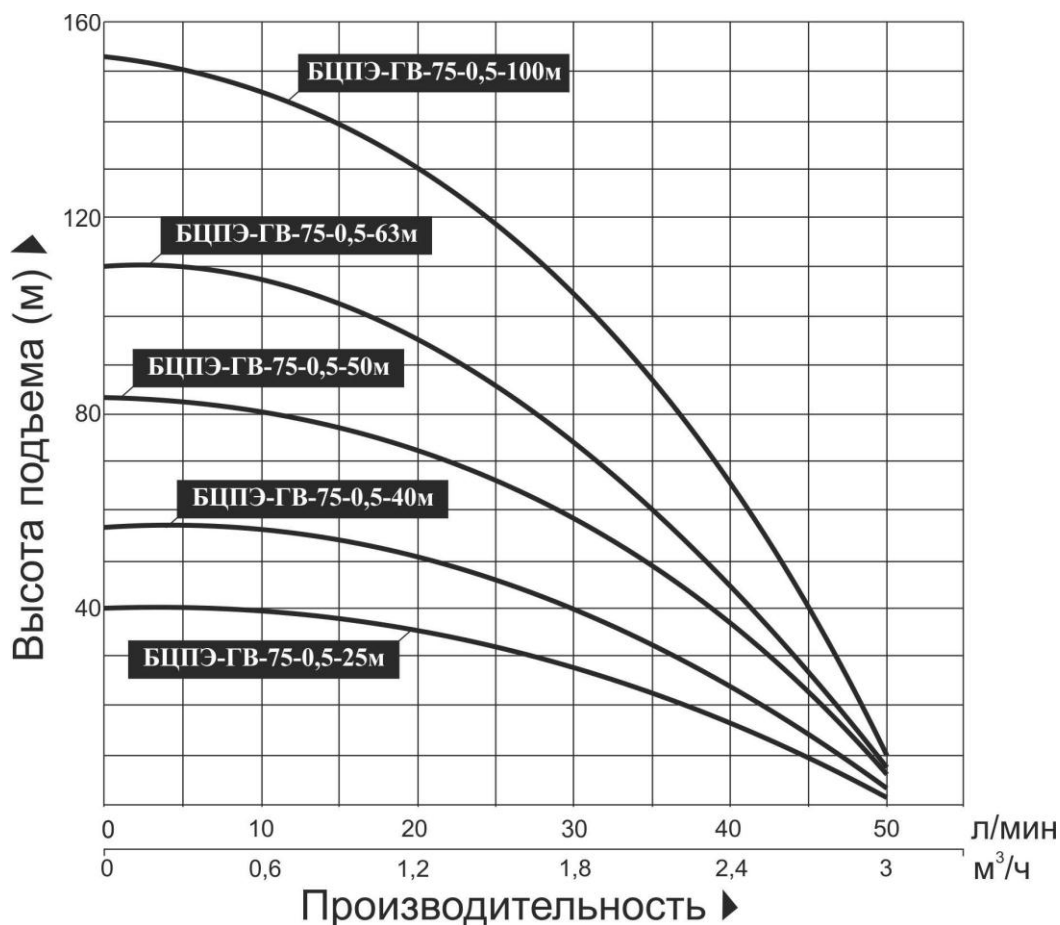
Модель/ Параметры	Номин. мощность, Вт	Параметры сети питания	Макс. производи- тельность, л/мин	Макс. высота, м	Макс. глубина погружения, м	Размер присоедини- тельного штуцера, дюйм (мм)	Макс. темпе- ратура перека- чиваемой жидкости, °С	Процентное соотношение взвешенных твердых частиц в воде, %	Диаметр насоса, мм	Мин. диаметр скважины, мм	Линейный размер твердых частей, мм	Длина сетевой, м
НПЦВ-ГВ-65м-200л-мин	1500	220В/ 50Гц	200	65	120	1 ½ д. (40 мм)	35	3	130	140	2.5	50
НПЦВ-ГВ-90м-200л-мин	2200	220В/ 50Гц	200	90	120	1 ½ д. (40 мм)	35	3	130	140	2.5	50

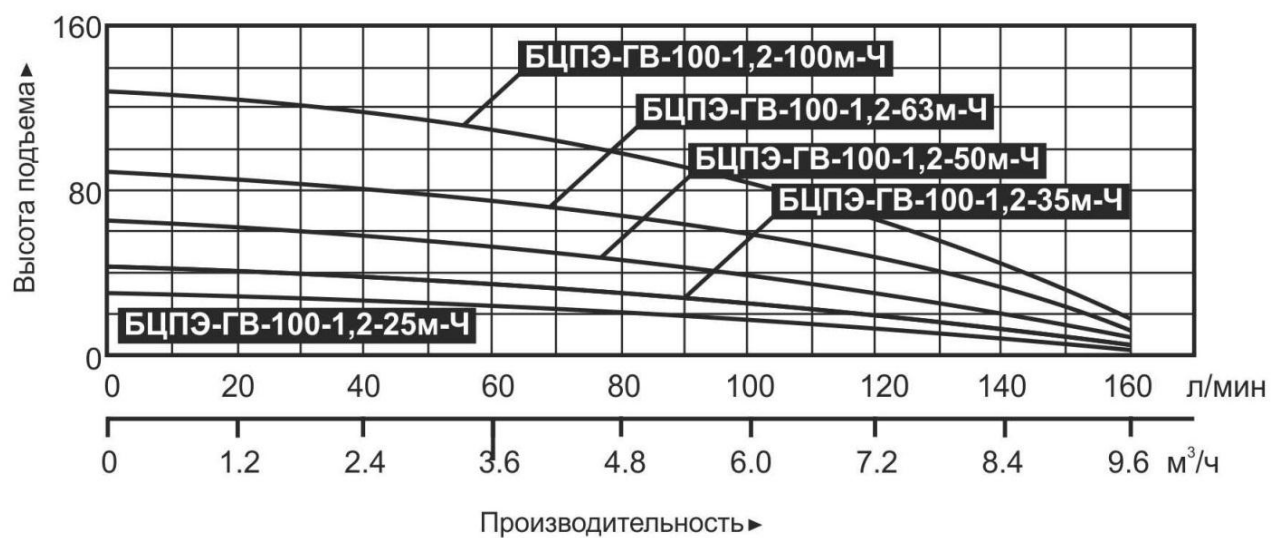
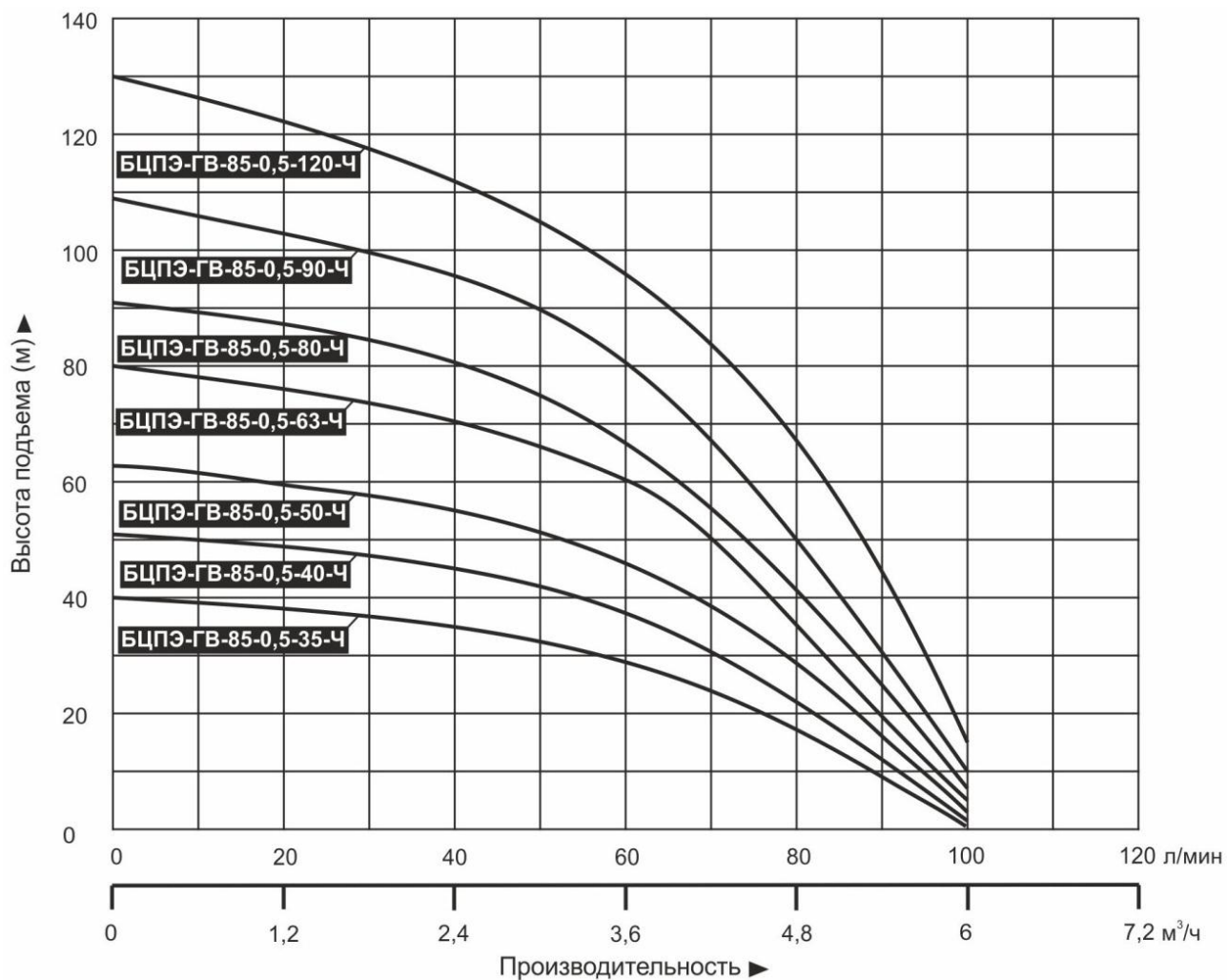
**Для моделей с размером присоединительного штуцера 1 ¼ д. (32 мм):** Диаметр выходного отверстия насоса равен 40мм. После накручивания штуцера на входное отверстие диаметр выходного отверстия насоса уменьшается до 32мм, т . е. до размера выходного отверстия штуцера, к которому необходимо подсоединять шланг.

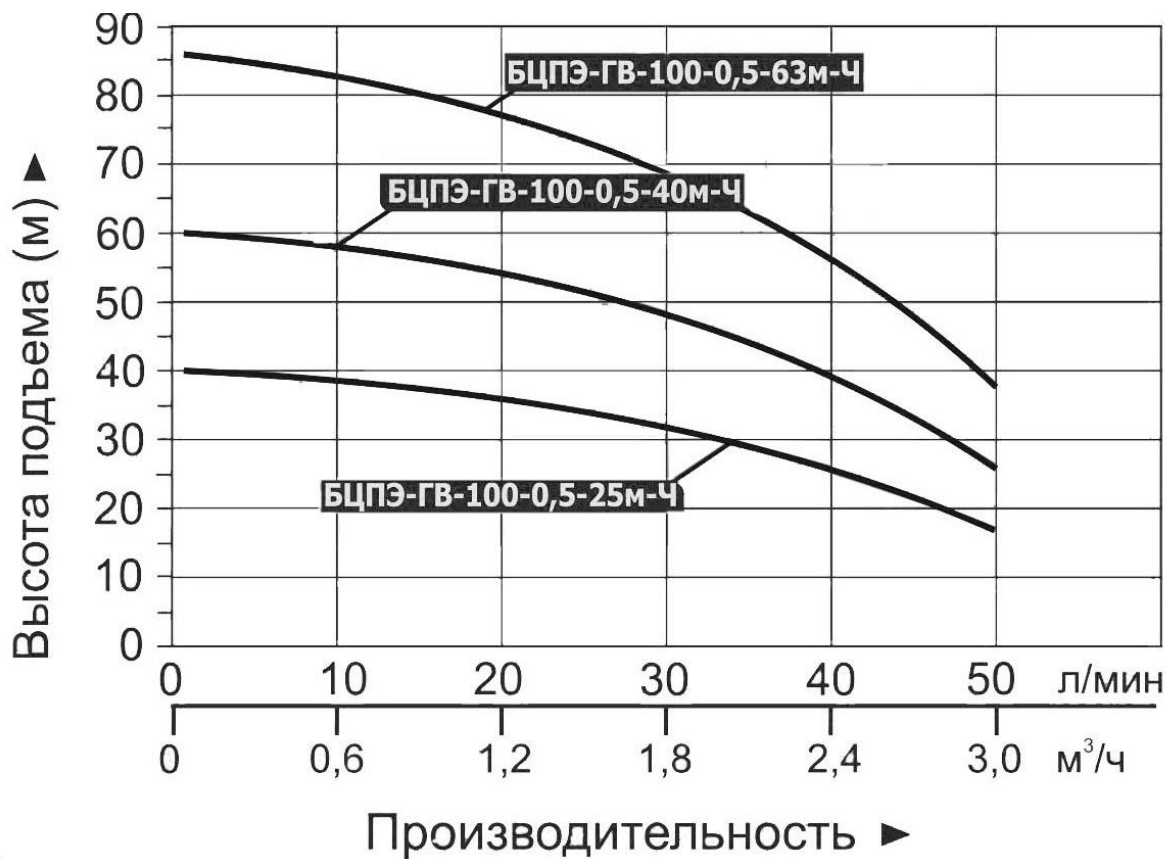
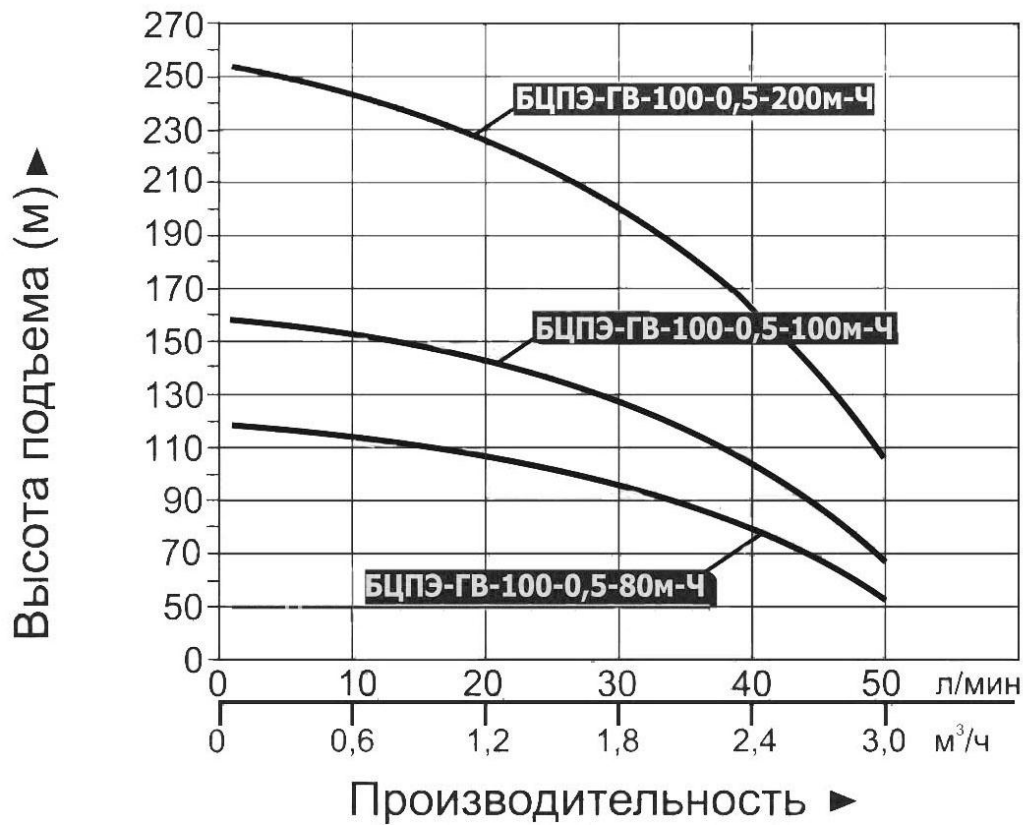


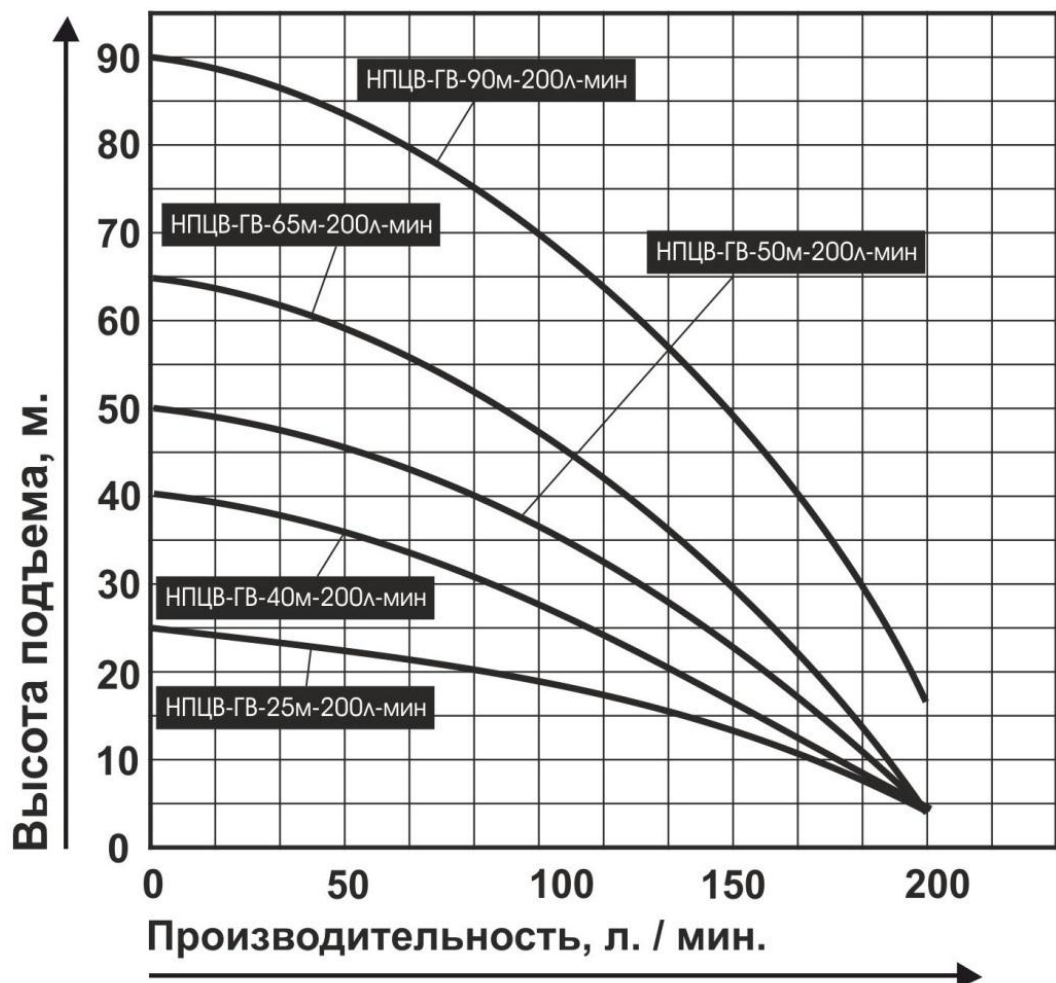
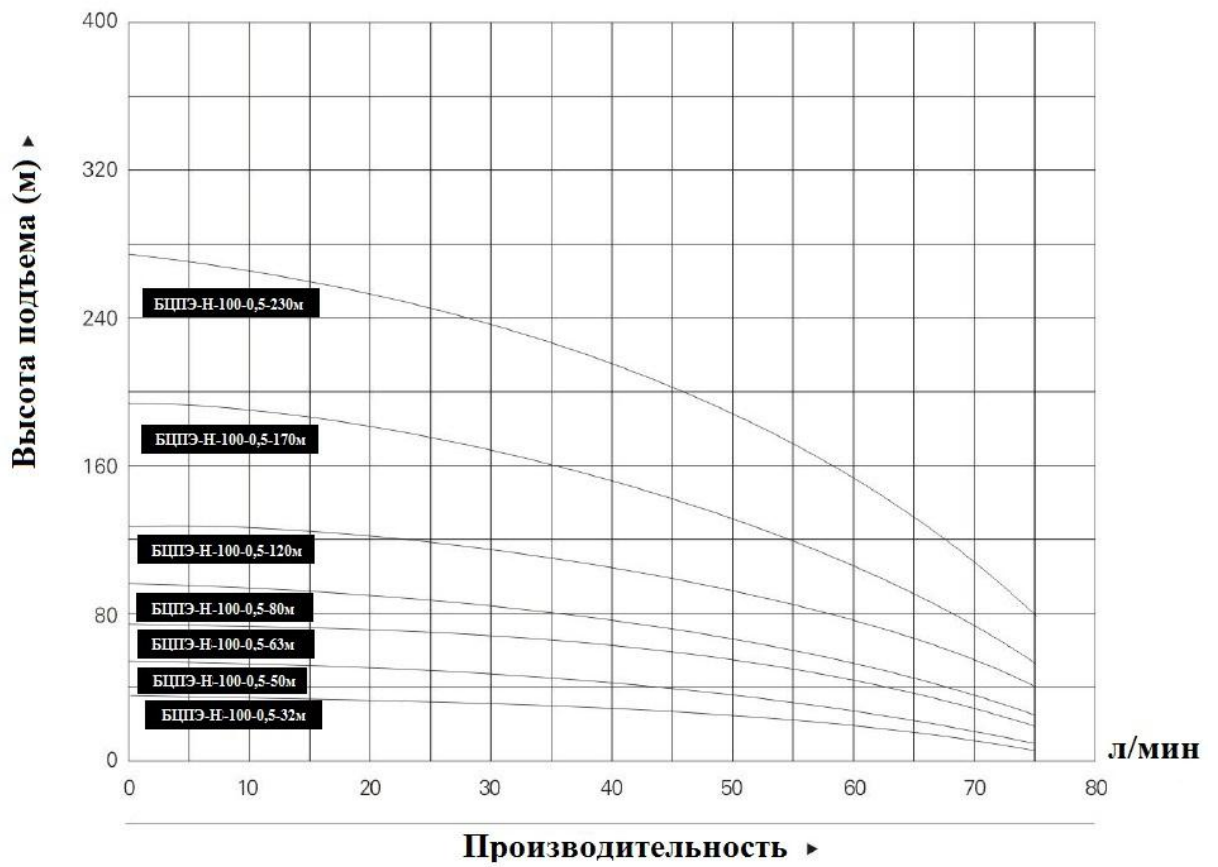
#### 4.1. Графики гидравлической производительности.

**Внимание! Расчетным оптимальным параметрам работы насоса соответствует центральная область графика гидравлической производительности.**



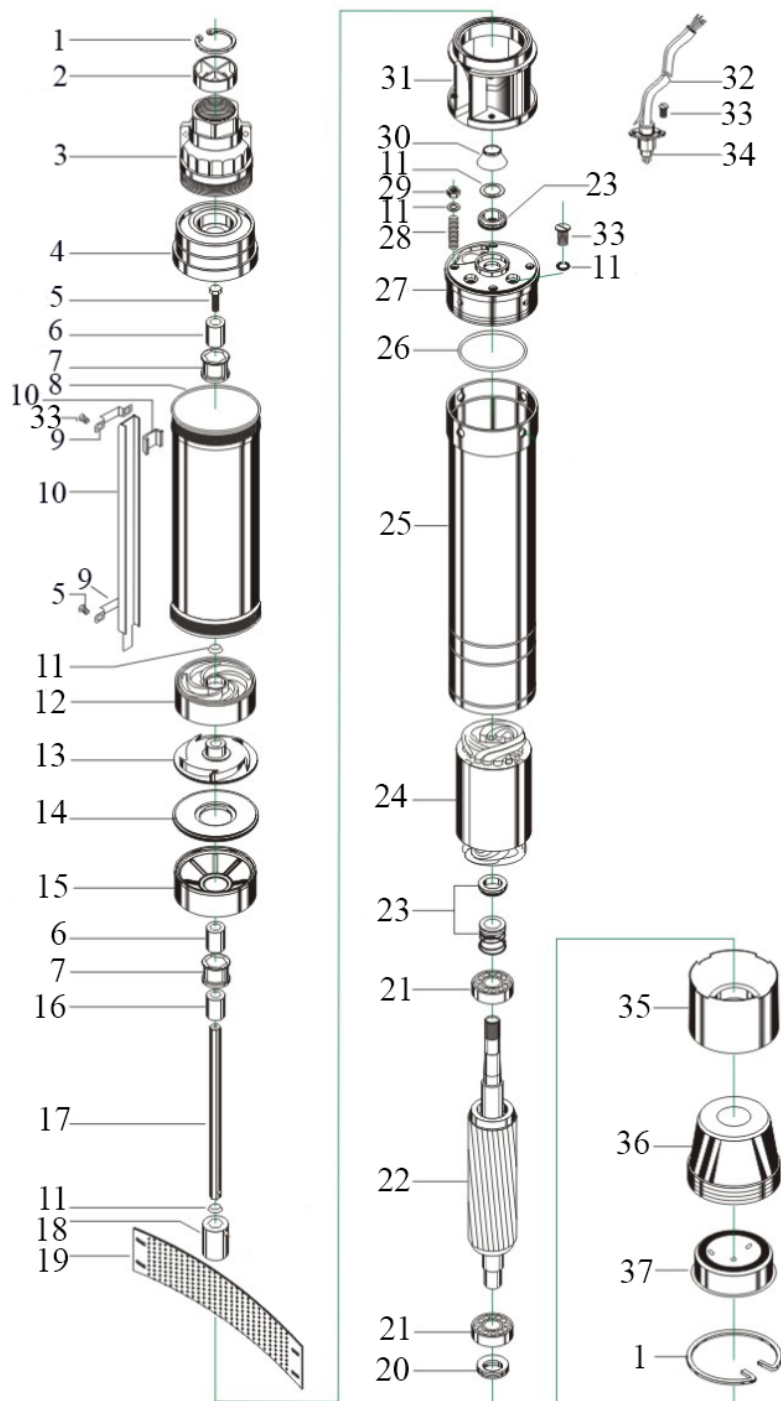






## 4.2. Схема устройства насосов моделей

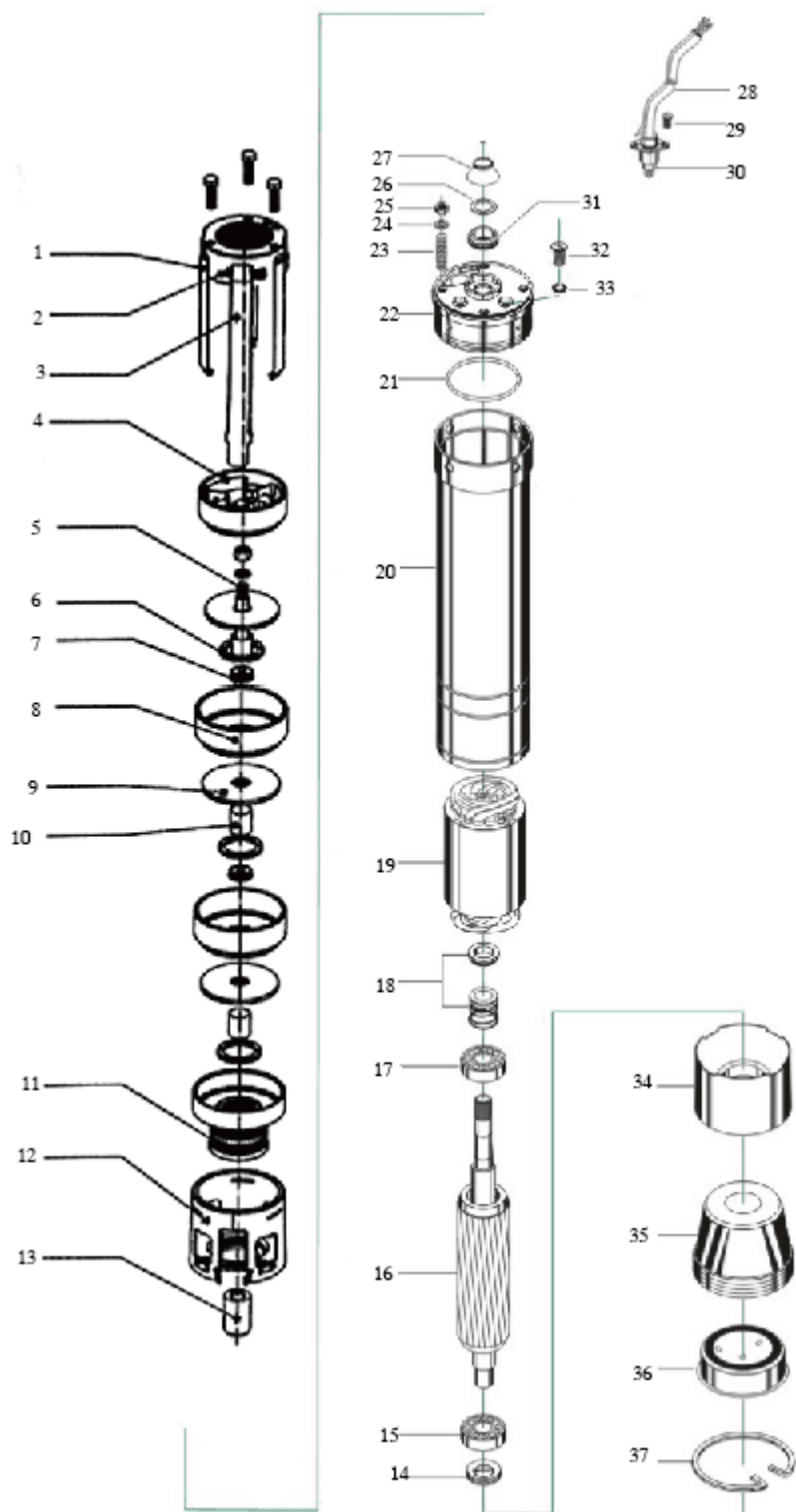
БЦПЭ-ГВ-75-0,5-25м, БЦПЭ-ГВ-75-0,5-40м, БЦПЭ-ГВ-100-0,5-25м-Ч,  
БЦПЭ-ГВ-85-0,5-35м-Ч, БЦПЭ-ГВ-75-0,5-50м, БЦПЭ-ГВ-100-0,5-40м-Ч,  
БЦПЭ-ГВ-85-0,5-40м-Ч, БЦПЭ-ГВ-75-0,5-63м, БЦПЭ-ГВ-75-0,5-100м,  
БЦПЭ-ГВ-100-0,5-63м-Ч, БЦПЭ-ГВ-85-0,5-50м-Ч, БЦПЭ-ГВ-85-0,5-63м-Ч, БЦПЭ-  
ГВ-85-0,5-80м-Ч, БЦПЭ-ГВ-100-0,5-80м-Ч, БЦПЭ-ГВ-85-0,5-90м-Ч,  
БЦПЭ-ГВ-100-0,5-100м-Ч, БЦПЭ-ГВ-85-0,5-120м-Ч, БЦПЭ-ГВ-100-0,5-200м-Ч,  
БЦПЭ-ГВ-100-1,2-25м-Ч, БЦПЭ-ГВ-100-1,2-35м-Ч, БЦПЭ-ГВ-100-1,2-50м-Ч,  
БЦПЭ-ГВ-100-1,2-63м-Ч, БЦПЭ-ГВ-100-1,2-100м-Ч,



№	Наименование	Материал
1.	Стопорное кольцо	Нержавеющая сталь
2.	Обратный клапан	ABS пластик
3.	Крышка выходного отверстия	Пластик
4.	Седло клапана	ABS пластик
5.	Болт	Нержавеющая сталь
6.	Вкладыш подшипника	Керамика
7.	Направляющая втулка	Резина
8.	Кожух насоса	Нержавеющая сталь
9.	Держатель кабеля	Нержавеющая сталь
10.	Защита кабеля	Нержавеющая сталь
11.	Шайба	Нержавеющая сталь
12.	Диффузор	Поликарбонат
13.	Крыльчатка	Полиоксиметилен
14.	Крышка диффузора	Поликарбонат/ Нержавеющая сталь (в зависимости от модели)
15.	Верхний суппорт	Поликарбонат
16.	Втулка	Керамика
17.	Вал	
18.	Сцепная муфта	Нержавеющая сталь
19.	Сетчатый фильтр	Нержавеющая сталь
20.	Упорный подшипник (подпятник)	Сталь
21.	Подшипник	Сталь
22.	Ротор	Алюминий
23.	Сальник	Резина
24.	Статор	Сталь
25.	Кожух мотора	Нержавеющая сталь
26.	О-образное уплотнительное кольцо (прокладка)	Резина
27.	Крышка масляной камеры	Чугун/Медь (в зависимости от модели)
28.	Шпилька	Нержавеющая сталь
29.	Гайка	Резина
30.	Колпачок	Поликарбонат
31.	Нижний суппорт	Пластик
32.	Кабель	
33.	Винт	Пластик
34.	Штепсель	Алюминий
35.	Гнездо подшипника	Каучук
36.	Резиновый колпак	
37.	Донная пластина	Нержавеющая сталь

**ВНИМАНИЕ! Производитель оставляет за собой право вносить изменения в вышеуказанную конструкцию насосов в целях их совершенствования.**

**Схема устройства насосов моделей  
ЦПЭ-Н-100-0,5-25м, БЦПЭ-Н-100-0,5-32м, БЦПЭ-Н-100-0,5-50м,  
БЦПЭ-Н-100-0,5-63м, БЦПЭ-Н-100-0,5-80м, БЦПЭ-Н-100-0,5-120м, БЦПЭ-Н-100-  
0,5-170м, БЦПЭ-Н-100-0,5-230м.**

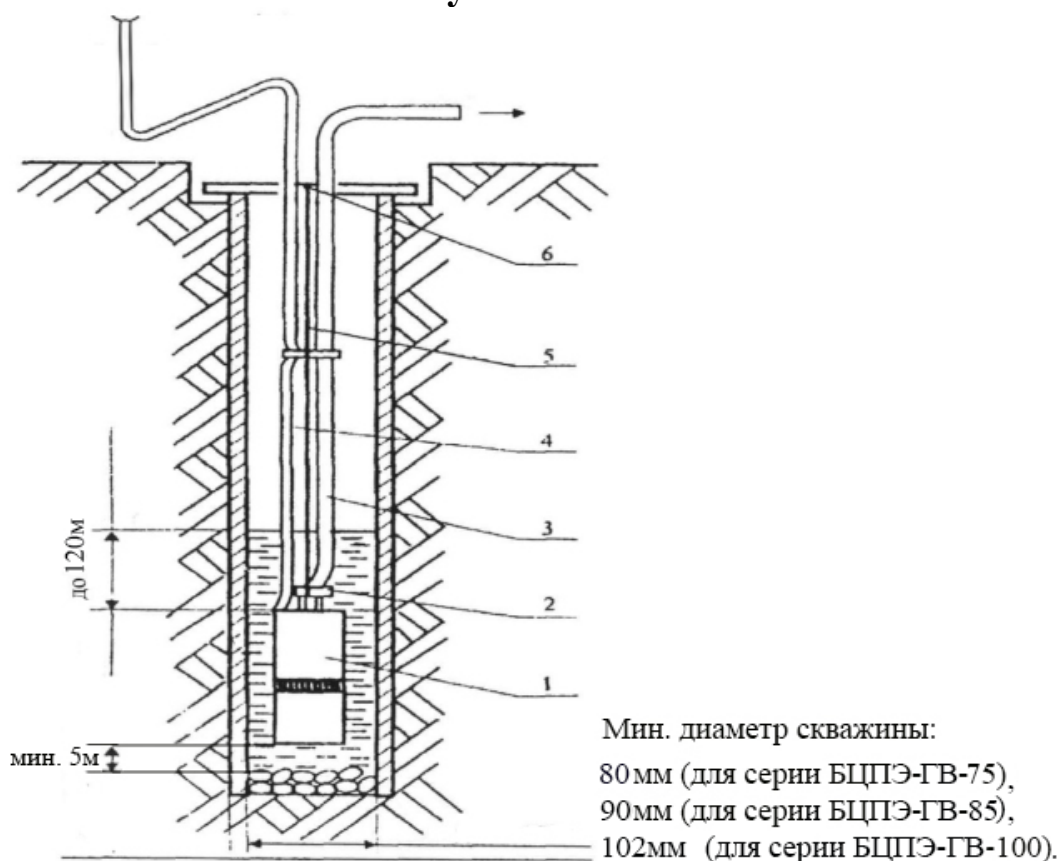


№	Наименование	Материал
1.	Ремень для переноски	
2.	Выходное отверстие	Нержавеющая сталь
3.	Защита кабеля	Нержавеющая сталь
4.	Обратный клапан	Нержавеющая сталь
5.	Вал	Нержавеющая сталь
6.	О-образное уплотнительное кольцо (прокладка)	Нержавеющая сталь
7.	Подшипник	Нержавеющая сталь
8.	Диффузор	Нержавеющая сталь
9.	Крыльчатка	Нержавеющая сталь
10.	Направляющая втулка	Нержавеющая сталь
11.	Сетчатый фильтр	Нержавеющая сталь
12.	Верхний суппорт	Нержавеющая сталь
13.	Вкладыш подшипника	Нержавеющая сталь
14.	Упорный подшипник (подпятник)	Сталь
15.	Подшипник	Сталь
16.	Ротор	Алюминий
17.	Подшипник	Сталь
18.	Сальник	Резина
19.	Статор	Сталь
20.	Кожух мотора	Нержавеющая сталь
21.	О-образное уплотнительное кольцо (прокладка)	Резина
22.	Крышка масляной камеры	Чугун
23.	Шпилька	Нержавеющая сталь
24.	Шайба	Нержавеющая сталь
25.	Гайка	Резина
26.	Шайба	Нержавеющая сталь
27.	Колпачок	Поликарбонат
28.	Кабель	
29.	Винт	Пластик
30.	Штепсель	Алюминий
31.	О-образное уплотнительное кольцо (прокладка)	Резина
32.	Винт	Пластик
33.	Шайба	Нержавеющая сталь
34.	Гнездо подшипника	Каучук
35.	Резиновый колпак	Нержавеющая сталь
36.	Донная пластина	Нержавеющая сталь
37.	Стопорное кольцо	Нержавеющая сталь

**ВНИМАНИЕ! Производитель оставляет за собой право вносить изменения в вышеуказанную конструкцию насосов в целях их совершенствования.**



## 5. Схема установки насоса.



№	Наименование
1.	Насос
2.	Хомут
3.	Шланг
4.	Кабель
5.	Трос
6.	Место крепления подвески

## 6. Установка и ввод в эксплуатацию насоса



Прежде чем подключить насос к электросети, убедитесь, что напряжение и частота, указанные на приборе, соответствует напряжению и частоте подключаемой электросети (220В, 50Гц).



***Перемещение и обслуживание насоса производите при выключенном питании!***

При монтаже подсоедините сначала присоединительный штуцер, поставляемый в комплекте, к выходному патрубку насоса, а затем присоедините напорный шланг к присоединительному штуцеру и зафиксируйте его с помощью хомута. Диаметр шланга должен соответствовать диаметру присоединительного штуцера насоса. Насос подвешивается на расстоянии не менее 30 см от дна или устанавливается на твердое дно, поддон или подставку, которые предотвращают его заиливание. При укладке напорного шланга не допускается наличие перегибов, препятствующих потоку воды.

Помните, что длительная, бесконтрольная работа насоса и хранение его в воде, приводят к преждевременному износу и сокращению срока службы насоса.

### **При эксплуатации насоса запрещается:**

- обслуживание и ремонт насоса, включенного в сеть;
- эксплуатировать насос без кожуха;
- включать насос в сеть при неисправном моторе;
- разобрать насос с целью устранения неисправностей (в гарантийный период);
- эксплуатировать насос при возникновении во время его работы хотя бы одной из следующих неисправностей:
  - повреждение штепсельной вилки или шнура питания;
  - появление запаха или дыма характерного для горячей изоляции;
  - поломка или появление трещин в корпусных деталях.

### **7. Меры предосторожности.**

Применять насос разрешается только в соответствии с назначением указанным в руководстве по эксплуатации. При эксплуатации насоса необходимо соблюдать все требования, указанные в руководстве по эксплуатации, не подвергать его ударам, перегрузкам, воздействию агрессивных жидкостей, грязи и нефтепродуктов.

При эксплуатации насоса необходимо соблюдать следующие правила:

- запрещается эксплуатировать насос без заземления;
- запрещается перекачивать морскую воду;
- запрещается перекачивать огнеопасные, взрывоопасные и химически-активные жидкости, а также жидкости, содержащие ГСМ;

- в составе перекачиваемых насосом примесей не должны присутствовать камни, металлические предметы и т.п.

- необходимо отключать насос от сети, после окончания его эксплуатации, при переносе с одного рабочего места на другое, во время перерыва в работе насоса;

- не допускайте натягивания, перекручивания и попадания под различные грузы шнура питания, соприкосновение его с горячими, режущими и масляными поверхностями;

- не перегружайте насос;

-не перемещайте насос за шнур питания;

-не допускайте работу насоса без воды;

-не допускайте замерзания воды в насосе;

-храните насос в сухом помещении, в недоступном для детей месте.

- эксплуатировать насос необходимо в строго вертикальном положении!

-не допускайте падений насоса, ударов и прочих механических воздействий на него.

-во избежание несчастных случаев запрещается купаться рядом с насосом во время его работы.

-используйте насос только в соответствии с его предназначением.

**Производитель не несет ответственность за несчастный случай или повреждение насоса, вызванные неправильной эксплуатацией или несоблюдением описанных в данном руководстве требований.**

**Внимание! Сальник насоса является быстроизнашивающейся деталью, особенно если насос иногда работает без воды. При появлении течи из сальника Вам необходимо немедленно заменить сальник! Если не произвести замену сальника немедленно, вода затечет в статор насоса, что приведет к негарантийной поломке насоса.**

## **7. Техническое обслуживание.**

**Внимание! Перед техническим обслуживанием насос необходимо отключить от источника питания.**

1. Регулярно проверяйте сопротивление изоляции насоса.

2. После 500 часов работы необходимо проверить состояние быстро изнашиваемых частей насоса, таких как, подшипники, сальник, крыльчатка . В

случае необходимости замените изношенные части насоса. Внимание! В гарантийный период данные работы может осуществлять только специализированная мастерская.

3) Очищайте сетчатый фильтр и корпус насоса от грязи по мере их загрязнения.

### 8. Хранение.

Хранить насос необходимо в сухом прохладном месте, оберегая от прямых солнечных лучей.

### 9. Возможные неисправности и способы их устранения.

<b>Возможная неисправность</b>	<b>Причина</b>	<b>Устранение неисправности</b>
Насос не включается или внезапно выключается.	Нет питания.	Проверьте соединение электропроводки.
	Низкое напряжение в электросети.	Установите стабилизатор напряжения.
	Сработала термозащита.	Мотор насоса перегревается. Устраните причину вызвавшую перегрев мотора насоса.
	Поврежден мотор или конденсатор.	Обратитесь в гарантийную мастерскую.
Нет подачи воды. Насос работает, но не поступает вода.	Забит сетчатый фильтр, через который поступает вода.	Очистите фильтр.
	Заблокированы крыльчатки.	Очистите крыльчатки .
	Подающий трубопровод негерметичен.	Загерметизируйте подающий трубопровод.
	Подающий трубопровод(шланг) засорён или	Устраните засор или блокировку.

	заблокирован.	
	Образование воздушных пузырей в насосе при погружении.	Держите насос под уклоном. Выпустите воздух и снова погрузите в воду.
Производительность насоса не соответствует производительности, указанной в руководстве.	Перегиб напорного шланга.	Устраните перегиб шланга.
	В рабочей камере насоса есть инородные предметы.	Прочистите рабочую камеру.
	Высота подъема перекачиваемой жидкости не соответствует параметрам насоса.	Приведите высоту подъема в соответствие с параметрами насоса.
	Износ крыльчаток.	Замените крыльчатки.

**Примечание:**

**Устранение неисправностей, связанных с разборкой насоса необходимо производить только в гарантийной мастерской в течение гарантийного периода!**

## **10. Гарантийные обязательства.**

- **Гарантийный срок хранения – 12 месяцев.**
- **Гарантийный срок эксплуатации – 12 месяцев с момента продажи, но при отсутствии на паспорте штампа с указанием даты продажи, гарантийный срок исчисляется с момента выпуска (окончательный срок гарантии устанавливается непосредственно продавцом, но не может превышать 6 месяцев).**
- **Претензии не принимаются во всех случаях, указанных в гарантийном талоне, при отсутствии даты продажи и штампа магазина (росписи продавца) в данном руководстве по эксплуатации, отсутствии гарантийного талона.**

**Продавец:**

**Дата**

**продажи** \_\_\_\_\_

**Срок действия**

**гарантии** \_\_\_\_\_

**Предприятие торговли**

**(продавец)** \_\_\_\_\_

**Место для печати**

**(росписи)** \_\_\_\_\_

**Покупатель:** \_\_\_\_\_

**С условиями и сроком гарантии, предложенными продавцом и указанными в гарантийном талоне, согласен. Изделие проверено и является исправным на момент покупки, изделие получено в полном комплекте, претензий к внешнему виду не имею.**

**(Место для росписи**

**покупателя)** \_\_\_\_\_

**Приобретенное изделие Вы можете обменять или сдать на гарантийный ремонт на месте покупки, после чего продавец отправит его в ближайший сервисный центр.**

**Гарантийный ремонт не производится, если деталь, которая подлежит замене, является быстроизнашивающейся (сальник, крыльчатка, диффузор, щетки, уплотнительные резиновые кольца, подшипники и т. д.).**

**Изготовлено в КНР.**

**2016 год.**

**Регистрационный номер декларации о соответствии:  
ТС N RU Д-СН.ЭМ02.В.00580**

**Дата регистрации декларации о соответствии:  
11.12.2015**

**Декларация о соответствии действительна с даты  
регистрации по 10.12.2020 включительно. (Данная  
информация может быть изменена).**

*Наша компания также рада предложить Вам широкий ассортимент  
других видов товара:*



**НАСОСЫ И НАСОСНОЕ ОБОРУДОВАНИЕ**



**БЫТОВАЯ ТЕХНИКА**



**БЕНЗИНОВАЯ ТЕХНИКА**



**САДОВО-ОГОРОДНЫЙ ИНВЕНТАРЬ**



**КЛИМАТИЧЕСКОЕ ОБОРУДОВАНИЕ**



*и многое другое...*